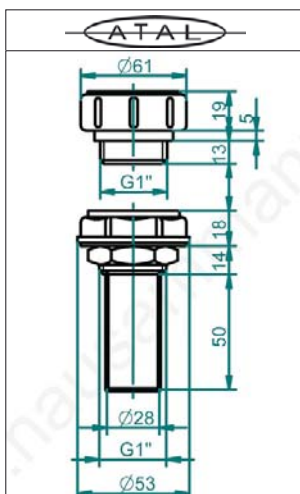


## Einfüllfilter mit Belüftung und Sieb



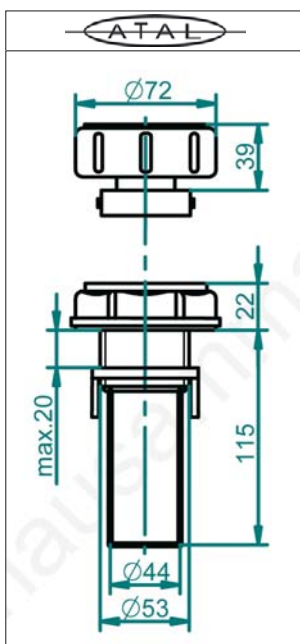
### Einfüllfilter mit Belüftung

TRC-3, Deckel rot, Aufschrift OIL.

Formschöner Klein-Einfüllfilter G 1 mit Belüftungsschraube G 1, Filterfeinheit 0.09 mm, Luftdurchlass 225 l/min bei 10 mbar  $\Delta p$ .

Geignet für Öl, Treibstoff und Wasser, temperaturbeständig von -40° C bis +100° C. Herausnehmbares Sieb aus Edelstahl 1.4301, mit einer Maschenweite 0.6 mm.

Artikel	Hinweis 1	Ausführung/ Modell	VP1
13.950	mit Deckel rot, Aufschrift OIL	Einfüllfilter TRC-3	31.94
13.952	mit Deckel rot, Aufschrift OIL mit Mutter	Einfüllfilter TRC-3-A	34.10
13.954	ohne Sieb, mit Mutter	Einfüllfilter TRC-3-A/OS	23.93



### Einfüllfilter mit Belüftung

TRC-1, Deckel rot, Aufschrift OIL.

Schott-Einfüllfilter, Kappe mit Belüftung, Filterfeinheit 0.09 mm, Luftdurchlass 600 l/min bei 10 mbar  $\Delta p$ , Bajonettverschluss.

Geignet für Öl, Treibstoff und Wasser, temperaturbeständig von -40° C bis +100° C. Herausnehmbares Sieb aus Edelstahl 1.4301, mit einer Maschenweite 0.6 mm.

Artikel	Hinweis 1	Ausführung/Modell	VP1
13.955	mit Deckel rot, Aufschrift OIL	Einfüllfilter TRC-1	48.89
13.945	mit Schloss, Kappe orange, Aufschrift OIL	Einfüllfilter TRC-1	88.84

Empfohlenes Zubehör			VP1
14.950	Filtereinsatz Inox einzeln zu TRC-3		11.50
14.952	Filtereinsatz Inox einzeln zu TRC-1		18.69